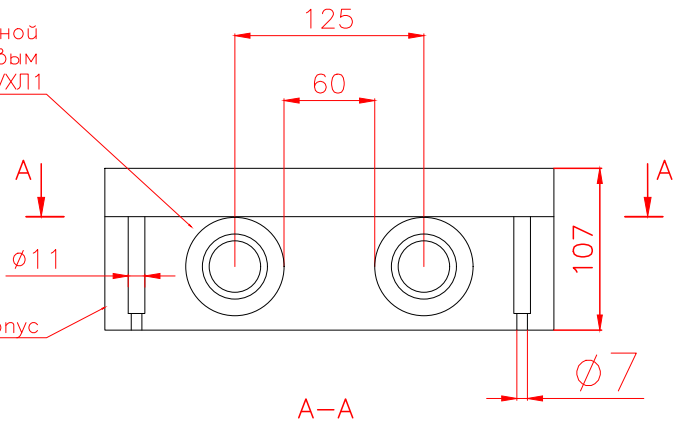


Перв. примен.
Справ. №

Подг. и дата
Инв. № дубл.
Взам. инв. №

Подг. и дата
Инв. № подл.

Изолятор проходной высоковольтный с болтовым соединителем ИП-10 УХЛ1



Клемма заземления под болт М10

Шина медная
ОПН-П-6/8,2/10/550 УХЛ1

Гайка капролоновая

Прокладка паронитовая

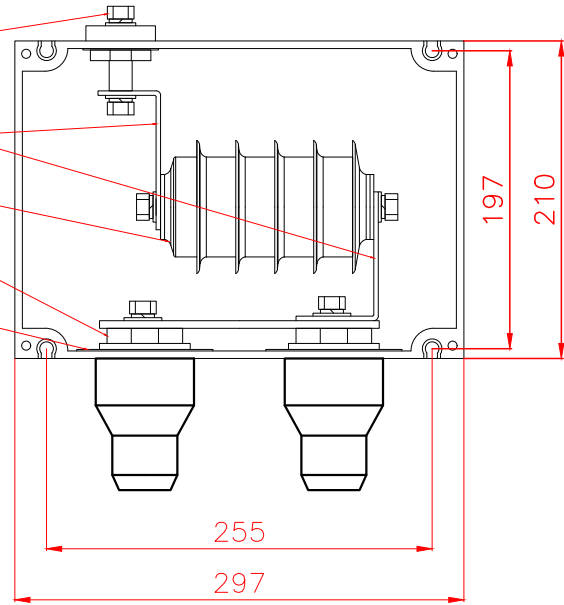


Схема соединения

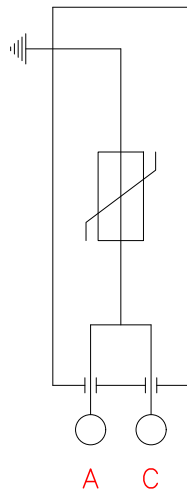
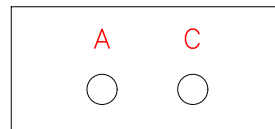


Схема подключения кабелей



Характеристики коробки:

1. степень защиты от пыли и влаги – IP68 по ГОСТ 14254–2015
2. климатическое исполнение: УХЛ1
3. диапазон сечений жил проводов транспозиции: 70 – 400 мм²
4. масса – 6 кг

Коробка транспозиции Энерготэк КТП-0/ОПН-8,2-550

Для транспозиции экранов кабелей классов напряжения от 6 до 500 кВ и для защиты внешних оболочек этих кабелей ограничителями перенапряжений

Лит.	Масса	Масштаб
		1:5
Лист		Листов



2				08.22
Изм	Лист	№ докум.	Подг.	Дата
Разраб.				
Пров.				
Т.контр.				
Н.контр.				
Утв.				